

KOMATSU

PC128US-10 PC138US-10



PC
128us

特定特殊自動車排出ガス
2011年基準適合車

超低騒音型建設機械

PC128US-10

エンジン定格出力 ネット 69.7 kW (94.8PS)

機械質量 12850 kg

バケット容量 (新JIS) 0.45 m³

PC138US-10

エンジン定格出力 ネット 69.7 kW (94.8PS)

機械質量 13300 kg

バケット容量 (新JIS) 0.50 m³

※ カタログ写真はオプションを含みます。

■ 各種バケット

		◎:標準 ○:オプション -:設定無し ×:使用不可									
バケット容量	山積 新JIS (旧JIS)	m ³	0.18 (0.16)	0.29 (0.26)	0.36 (0.33)	0.45 (0.40)	0.50 (0.45)	0.60 (0.55)	0.45 (0.40) ※2	0.50 (0.45) ※2	
	平積	m ³	0.12	0.22	0.29	0.35	0.39	0.47	0.35	0.39	
バケット幅	サイドカッタ無	mm	450	600	700	833	859	1000	833	859	
	サイドカッタ含	mm	570	720	820	953	979	-	953	979	
ツース	ピンのタイプ※1	-	タテのみ	タテ/ヨコ	タテ/ヨコ	タテ/ヨコ	タテ/ヨコ	タテ/ヨコ	タテ/ヨコ	タテ/ヨコ	
適用フロント (アーム種類)	PC128US	標準アーム(2.5m)	-	○	○	○	◎	○	×	○	○
		ロングアーム(3.0m)	-	○	○	○	×	×	×	×	×
	PC138US	標準アーム(2.5m)	-	○	○	○	×	◎	○	×	○
		ロングアーム(3.0m)	-	○	○	○	×	×	×	×	×

※1: ツースピンタイプ(タテ/ヨコ)は選択可能を表します。 ※2: 強化バケット

■ アタッチメントオプション

●強化ロードライナ 特許

舗装路面を傷つけず、破損箇所だけ容易に交換できるロードライナの耐亀裂性を大幅に強化。縁石・突起物に端部が乗り上げた時の耳切れ防止に効果を発揮します。



●アドオン式サービス弁

低圧安全弁(250kg/cm²)付サービスバルブをオプション設定。さまざまなアタッチメントに最適な油量配分を行うことができます。また、サービスバルブは最大3個まで装着可能です。

●ブレード

溶接エッジ付と、摩耗したエッジを簡単に交換できるボルトオンカッティングエッジ(BOC)付の2タイプのブレードを準備しました。

	エッジ	幅
標準ブレード	溶接	2490mm
ワイドブレード		2590mm
強化ブレード	BOC	2490mm
強化ワイドブレード		2590mm



ボルトオンカッティングエッジ付

●けん引カアップモータ (PC138USのみ設定)

力強い走行力を実現するけん引カアップモータ。林道工事や林業における傾斜地、大型アタッチメント装着時などに威力を発揮します。

PC128USの最大けん引力を100とした場合

	PC128US		PC138US	
	標準	標準	けん引カアップモータ付	
最大けん引力比率	100	100	107	

●アドオンウエイト (PC138USのみ設定)

さらに高い安定性が
必要な場合のために、
アドオンウエイト
(500kg)をオプション
設定しました。



後端旋回半径

アドオンウエイト装着時 **1545mm**

(標準車より65mmアップ)

PC120の側方静的安定性を100とした場合

	PC138US		PC120
アドオンウエイト	無	有	無
側方静的安定性	100	119	100

※アドオンウエイト装着時はJIS後方超小旋回型油圧ショベルには該当しません。



■ アームクレーン仕様

移動式クレーン構造規格等に定められた安全装置を装備し、JCA規格に適合。リフティングモードスイッチで作業画面に切り換わり、予告(注意)は黄、警告は赤の色によって注意喚起します。また、吊り走行モードを装備しています。標準装備の吊りフックは、バケットリンク内に収納可能です。

最大定格荷重

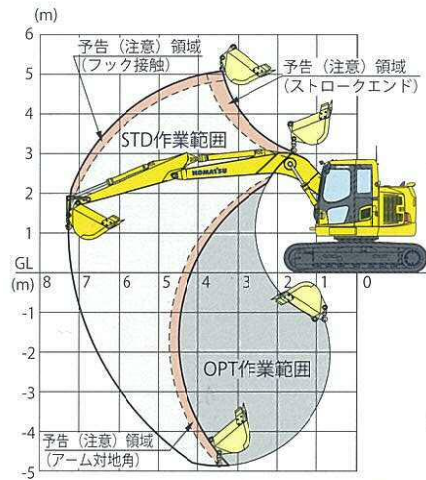
2.9 t

■ 定格吊上荷重表

作業半径	PC128US-10		PC138US-10	
	定置吊り	吊り走行	定置吊り	吊り走行
7.27 m	1.1 t	禁止	1.2 t	禁止
7.0 m	1.1 t	禁止	1.3 t	禁止
6.5 m	1.3 t	禁止	1.4 t	禁止
6.0 m	1.5 t	禁止	1.7 t	禁止
5.5 m	1.7 t	禁止	1.9 t	禁止
5.0 m	1.9 t	0.9 t	2.2 t	1.1 t
4.5 m	2.2 t	1.1 t	2.5 t	1.2 t
4.0 m	2.5 t	1.2 t	2.9 t	1.4 t
1.6~3.5 m	2.9 t	1.4 t	2.9 t	1.4 t

※アームクレーン運転には「車両系建設機械運転技能講習」と「小型移動式クレーン運転技能講習」の修了証が必要です。また玉掛け作業者は「玉掛け技能講習」の修了証が必要です。

■ アームクレーン作業範囲図



※アームシリンダボトム側落下防止弁(オプション)装着により、の範囲も吊り作業が可能になります。



定格荷重・実荷重・負荷率表示



作業半径・揚程・負荷率表示

■ アタッチメント(ATT)仕様

ブレーカ、クラッシャなどが装着できる共用配管を装備。ブレーカモードスイッチで、油圧が自動的にブレーカ用低圧設定に切り換わります。

- アタッチメント自動切り換え弁 **NEW**
- ストップバルブ
- ブレーカ用増設フィルタ
- アクキュレータ(戻り側低圧)
- 操作ペダル

装着アタッチメントの特性に合わせて、作動油の流量調整が運転席からワンタッチで行えます。ブレーカとクラッシャ等の油圧回路の切り換えも自動で行えます。



ブレーカ(ブレーカモード時)



クラッシャなどのアタッチメント(アタッチメントモード時)

■ 標準装備品

● 機能・油圧システム

- ・PPCセミリストコントロールレバー
- ・ダイヤル式燃料コントロール
- ・ブームストロークエンドメカクッション
- ・ブーム自然降下防止弁
- ・ブーム・アームエネルギー再生回路
- ・旋回揺れ戻し防止弁
- ・オートマチックスイングブレーキ
- ・オートデセル
- ・走行自動変速

● 安全装置

- ・ROPSキャブ(ISO12117-2準拠)
- ・IDキー
- ・セカンダリエンジン停止スイッチ
- ・バッテリーディスコネクトスイッチ
- ・緊急脱出用ハンマ
- ・大型サイドミラー(左右)
- ・後方モニタシステム
- ・油圧ロックレバー
- ・巻取り式シートベルト
- ・落下防止用ハンドレール
- ・アンチスリッププレート
- ・サーマルガード
- ・ファンガード
- ・オイル飛散防止カバー
- ・トラベルアラーム
- ・リフレクタ

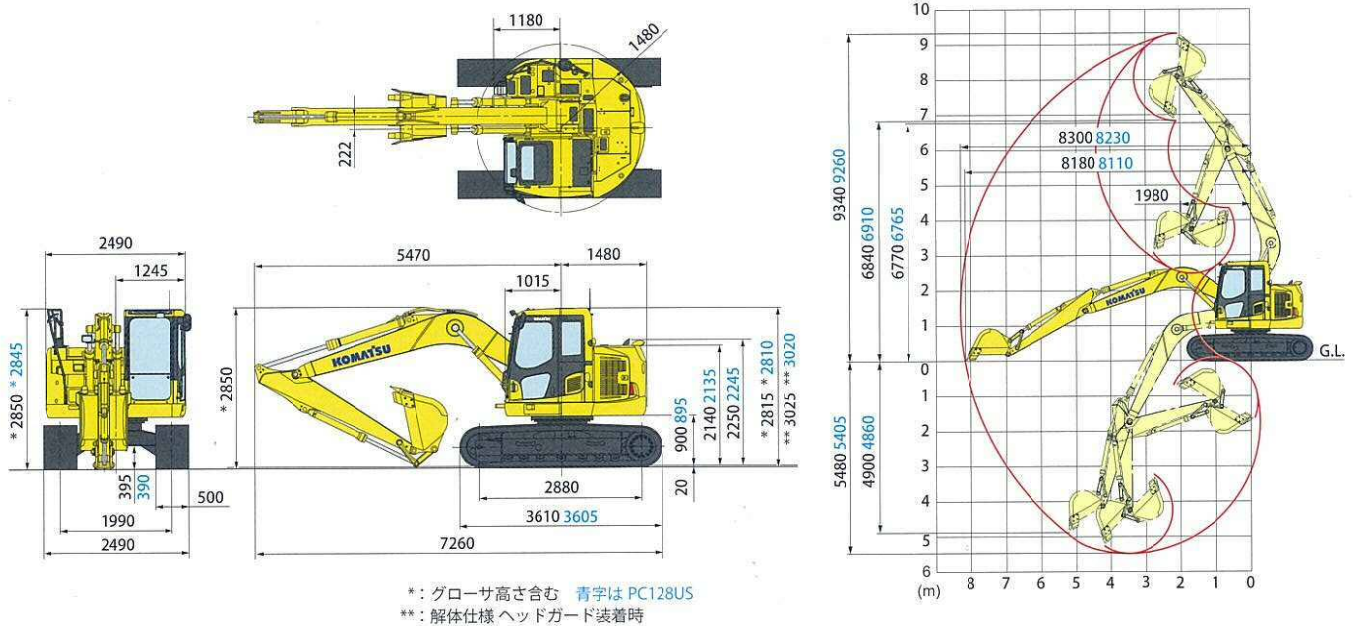
● オペレータキャブ内装備

- ・高精細7インチLCDモニター
- ・取扱説明書入れ(マガジンラック)
- ・ウオッシュャブルフロアマット
- ・開閉式天窓
- ・ビスカスマウント
- ・エアコン(外気導入)
- ・カップホルダ/灰皿
- ・デフロスタ
- ・AUX端子
- ・オートチューニングAM/FMラジオ(ステレオ)
- ・ルームライト
- ・シガレットライター
- ・リモート間欠ワイパ(ウオッシュャ付)
- ・フットレスト

● その他の装備

- ・KOMTRAX
- ・高効率燃料フィルタ
- ・エアクリーナダブルエレメント
- ・サイドバイサイドクーリング
- ・V字フィンラジエータ
- ・ラジエータ防塵ネット
- ・ウォータセパレータ
- ・工具箱
- ・工具一式
- ・クイックジョイント式パイロットホース
- ・作業給脂間隔延長プッシュ

■ 外形図／作業範囲図



■ 仕様

項目	機種	PC128US-10	PC138US-10
特定特殊自動車 届出型式	コマツ PC245		
エンジン指定型式	コマツ SAA4D95LE-6-A		
仕様			
機械質量	kg	12850	13300
機体質量	kg	10600	11000
エンジン名称	コマツ SAA4D95LE-6		
形式	直噴式、ターボ、空冷アフタクーラ、EGR		
総行程容積(総排気量)	L(cc)	3.26 [3260]	
定格出力 グロス	kW/min ⁻¹ [PS/rpm]	72.6/2050 [98.7/2050]	
定格出力 ネット(JIS D0006-1)	kW/min ⁻¹ [PS/rpm]	69.7/2050 [94.8/2050]	
標準バケット容量(新JIS/旧JIS)	m ³	0.45/0.40	0.50/0.45
標準バケット幅(サイドカッタ含む)	mm	833 [953]	859 [979]
性能			
走行速度(高速/低速)	km/h	5.1/2.9	
旋回速度	min ⁻¹ [rpm]	11 [11]	
接地圧	kPa(kg/cm ²)	41.2 [0.42]	42.2 [0.43]
登坂能力	度	35	
最大掘削力(新JIS)	アーム 通常 バケット 通常	62 [6300] 100 [10200] 93 [9500]	
寸法			
全長(輸送時)	mm	7260	
全幅	mm	2490	
全高(輸送時)*	mm	2850	
クローラシュー幅	mm	500	
クローラ全長	mm	3605	3610
クローラ中心距離	mm	1990	
タンブラ中心距離	mm	2880	
後端旋回半径	mm	1480	

※ 全高の数値はグローサ高さも含みます。

- 機体質量 3 トン以上の建設機械の運転には「車両系建設機械運転技能講習修了証」の取得が必要です。コマツ教習所にて技能講習等を実施しておりますのでご利用ください。
- 平成 25 年 7 月の労働安全衛生法改正に伴い、鉄骨切断具、コンクリート圧砕具を装着する場合は、キャブの前面フルガードが必要です。販売代理店へお問い合わせください。
- 本機をご利用される際の注意事項の詳細は、取扱説明書をご覧ください。● 本機は改良のため、予告なく変更することがありますのでご了承ください。● 掲載写真は一部販売車と異なる場合があります。

● お問い合わせ先

項目	機種	PC128US-10	PC138US-10
各部装置構造			
旋回装置 駆動方式			油圧駆動
走行装置 駆動方式			油圧駆動
走行ブレーキ形式			油圧ロック
標準シュー形式			トリプル(シティパット用鉄シュー)
履帯調整装置			グリース式
油圧装置 油圧ポンプ形式			可変ピストン式
油圧モータ(走行/旋回)			可変/固定ピストン
最大セット圧力	MPa(kg/cm ²)	34.8 [355]	
容量			
燃料(JIS 軽油)	L	200	
作動油(交換油量)	L	120 (69)	
バッテリー容量(JIS)	Ah	72	

単位は国際単位系による SI 単位表示。() 内の非 SI 単位は参考値です。

項目	アーム 単位	PC128US-10		PC138US-10	
		標準アーム(2.5m)	ロングアーム(3.0m)	標準アーム(2.5m)	ロングアーム(3.0m)
作業範囲					
最大掘削高さ	mm	9260	9695	9340	9700
最大ダンプ高さ	mm	6910	7345	6840	7350
最大掘削深さ	mm	5405	5905	5480	5900
最大垂直掘削深さ	mm	4860	5345	4900	5340
最大掘削半径	mm	8230	8720	8300	8720
最大床面掘削半径	mm	8110	8600	8180	8600
作業機最小旋回半径	mm	1980	2250	1980	2265

KOMATSU

コマツ

国内販売本部 営業企画部
 TEL. 03-5561-2714
 〒107-8414 東京都港区赤坂2-3-6
 URL <http://www.komatsu.co.jp>

■オペレータの養成・資格修得(大型特殊・車両系建設機械講習等)のご相談はコマツの教習センターへ。
 コマツ教習所

北海道センター	TEL. 011-377-3866	粟津センター	TEL. 0761-44-3930
宮城センター	TEL. 022-384-9334	愛知センター	TEL. 0586-26-4111
栃木センター	TEL. 0285-83-5461	京都センター	TEL. 075-924-3050
群馬センター	TEL. 027-350-5356	大阪センター	TEL. 072-849-2063
埼玉センター	TEL. 04-2960-3366	奈良センター	TEL. 0743-68-3333
東京センター	TEL. 042-632-0635	中国センター	TEL. 086-281-2804
神奈川センター	TEL. 044-287-2071	四国センター	TEL. 0897-58-6631
静岡センター	TEL. 054-262-0005	九州センター	TEL. 092-935-4131